



Description: dispositif **autonome** pour l'éclairage d'urgence, adapté pour l'installation en saillie ou encastrée (avec accessoire à commander à part). Distance de visibilité: 25 m.

Corps: appareil en **polycarbonate blanc** incassable et autoextinguible, stabilisé aux rayons UV.

Group optique: diffuseur en **polycarbonate transparent** avec surface antipoussière, incassable et autoextinguible, stabilisé aux **rayons UV**.

Pictogrammes de signalisation disponibles sur demande (à commander à part).

Degré de protection **IP65**.

Câblage: alimentation: 220-240Vac 50/60Hz; batteries Ni-Cd 3,6V incluses.

Classe d'isolation II. Adapté pour être installé sur surfaces normalement inflammables.

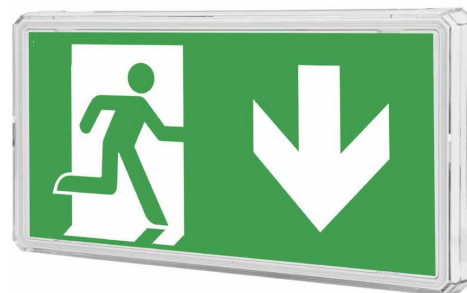
- Version **CEM-SE** avec câblage en modalité "seule urgence" (la lampe s'allume seulement en cas d'interruption d'électricité). Autonomie 1 ou 3 heures, temps de recharge de batteries 24h.
- Version **CEM-SE/SA** (version avec possibilité de sélectionner le fonctionnement de l'appareil en modalité **SE** – seule urgence – ou **SA** – toujours allumé). Autonomie 1 ou 3 heures, temps de recharge de batteries 24h.
- Version avec **AUTOTEST (CEM-SE/SA.AT)** Autonomie 1 ou 3 heures, temps de recharge de batteries 12h. Ils s'effectuent de façon automatique des tests:
Test 1 (effectué mensuellement): il vérifie le fonctionnement du régime d'urgence pour 5 minutes. Il vérifie la courant de décharge et la tension minimale des batteries.
Test 2 (effectué annuellement): il vérifie le fonctionnement du régime d'urgence pour toute la durée de l'autonomie. Il vérifie la courant de décharge et la tension minimale des batteries.

Source lumineuse :

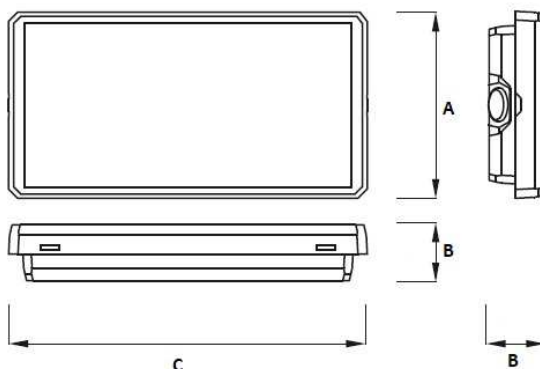
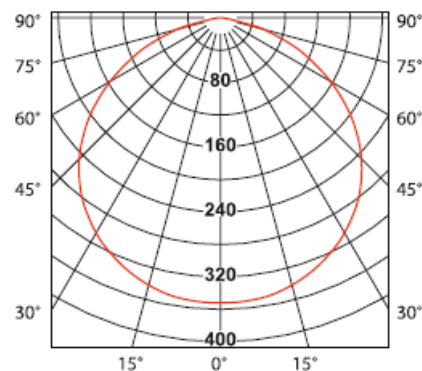
LED à haute efficacité, température de couleur 6000K, Ta. conseillée entre 0°C et +40°C.

Normes: appareil conforme aux normes suivantes:

- EN 60598, sécurité électrique
- EN 55015, EN 61000, compatibilité électromagnétique
- EN 60529, degré de protection
- EN 1838, éclairage d'urgence
- EN 61347, alimentation électronique



Version avec accessoire DF40160260PLX






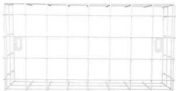



W	Source	Flux effective [lumen]	Tabella dimensioni [mm]		
			A	B	C
1	LED	130	143	44	276
2	LED	250	143	44	276

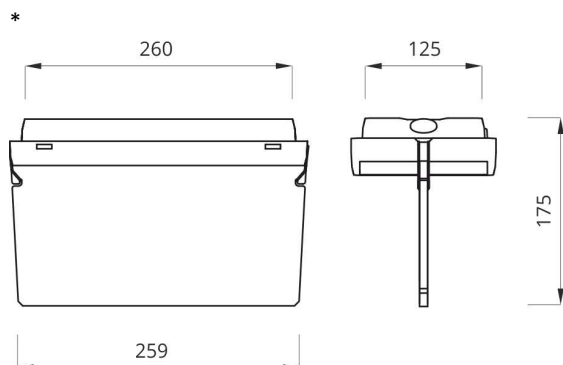
Codes/Câblages			
CEM-SE AUT.1H	CEM-SE/SA AUT.1H	CEM-SE AUT.3H	CEM-SE/SA AUT.3H
401600017	401600005	401600013	401600007
-	401600006	-	401600008

W	Source	Flux effective [lumen]	Tabella dimensioni [mm]		
			A	B	C
1	LED	135	125	42	226
2	LED	270	125	42	226

Codes/Câblages			
CEM-SE/SA.AT AUT.1H	CEM-SE/SA.AT AUT.3H	-	-
401600009	401600014	-	-
401600011	401600015	-	-

ACCESSOIRES

IMAGE	DESCRIPTION	CODE
	Support pour montage au plafond (dim. 250X142X33 mm)	K32401623
	Support pour montage mural (dim. 250X142X33 mm)	K36401623
	KIT de suspension et support de fixation au plafond (dim. 250x142x449 mm)	KS46
	Grille de protection (dim. 310x55x197 mm)	GBP401623
	Clips pour l'installation dans le faux plafond en plaques de plâtre (2 pz)	KFC401600
	Accessoire de suspension (long. 1000 mm)	KS172
	Drapeau plexiglas (dim. 260x130x8 mm)*	DF40160260PLX



PICTOGRAMMES

- Adhésif pictogramme dim. 150x300 mm.

Code PT/M/x (substituez x avec le code qui identifie le pictogramme).



03SX



03DX



04SX



04DX



05SX



05DX



02



08

- Pittogramma adesivo versatile dim. 125x250 mm.

Cod. PT/M/09



09

- Adhésif pictogramme flèche vers le bas dim. 125x125 mm

Code PT/M/10

- Adhésif pictogramme flèche vers le haut dim. 125x125 mm

Code PT/M/11



10



11

- Pictogrammes de plexiglas dim. 125x250 mm.

Code PTP/M/x (substituez x avec le code qui identifie le pictogramme).



03SX



03DX



04SX



04DX



05SX



05DX



02



08